

# Bredel 80

Pompes à flexible Bredel (65-2100)

**Bredel**

Hose Pumps

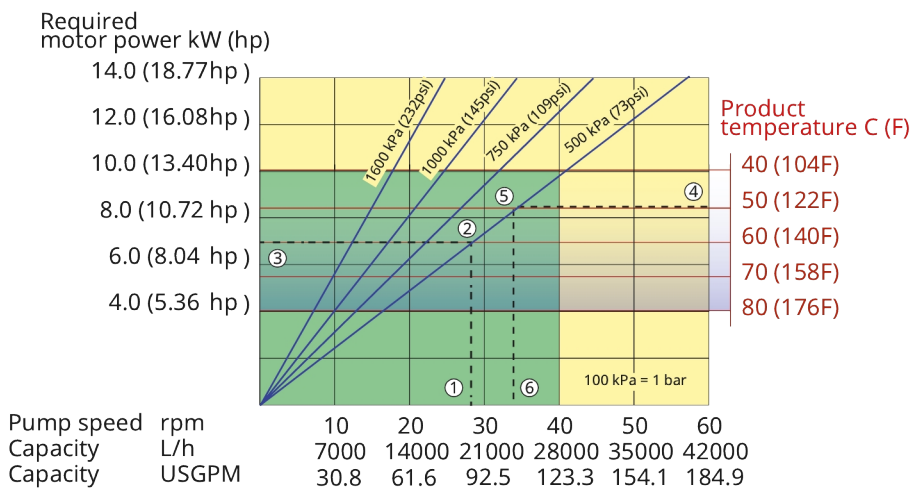
## Caractéristiques et avantages

- Fonctionnement à sec et auto-amorçage
- Capacité d'aspiration jusqu'à 9 mWC (354 inWC)
- Sans joints, clapets anti-retour, membranes, presse-étoupes, rotors immergés, stators ou pistons susceptibles de fuir, de rouiller, de se boucher, nécessitant donc d'être remplacés
- Compatibles avec les boues abrasives, acides corrosifs et liquides gazeux
- Ne calent pas et assurent un dosage en ligne précis et reproductible
- Ne nécessitent aucun accessoire, clapets anti-retour, joints, systèmes de rinçage ou protection anti-fonctionnement à sec
- Entièrement réversibles pour travailler en toute sécurité tant à l'aspiration qu'au refoulement.



## Bredel 80 : performances

### Bredel 80



Note: The area of continuous operation diminishes with increased product temperatures. For product temperatures >40C, the area of continuous operation reduces to the corresponding red temperature line.

1. Flow required indicates pump speed
2. Calculated discharge pressure
3. Net motor power required
4. Product temperature
5. Calculated discharge pressure
6. Maximum recommended pump speed

Continuous duty

Intermittent duty

\* Maximum 3 hours operation followed by minimum 1 hour stop

## Spécifications techniques

	<b>Bredel 80</b>
Débit continu max.	28080 l/h
Débit continu max.	7409 USGPH
Débit intermittent max.	42120 l/h
Débit intermittent max.	11113 USGPH
Volume par tour	11.7 L
Volume par tour	3.09 USG
Vitesse de service continue max.	40 tr/min
Vitesse de service intermittente max.	60 tr/min
Pression de service max.	16 bars
Pression de service max.	232 psi
Pression d'admission max.	1.5 bars abs
Pression d'admission max.	23 psi abs
Capacité d'aspiration max.	9 mWC
Capacité d'aspiration max.	354 inWC
Capacité d'aspiration (80 % du débit)	7 mWC
Capacité d'aspiration (80 % du débit)	276 inWC
Plage de températures de service	-20 à 45 °C
Plage de températures de service	-4 à 113 °F
Plage de températures du liquide	-20 à 80 °C
Plage de températures du liquide	-4 à 176 °F
Couple de démarrage min.	2000 N m
Couple de démarrage min.	17701 po. livres
Poids	930 kg
Poids	2050 lb
Lubrifiant de tuyau	40 L
Lubrifiant de tuyau	10.57 USG
Configurations des ports	Bas, Droite, Gauche, Haut
Matières de flexibles compatibles	CSM, Dosage-NR, EPDM, F-NBR, NBR, NBR for food, Transfert-NR
Type d'assemblage de bride	ANSI, DIN, JIS

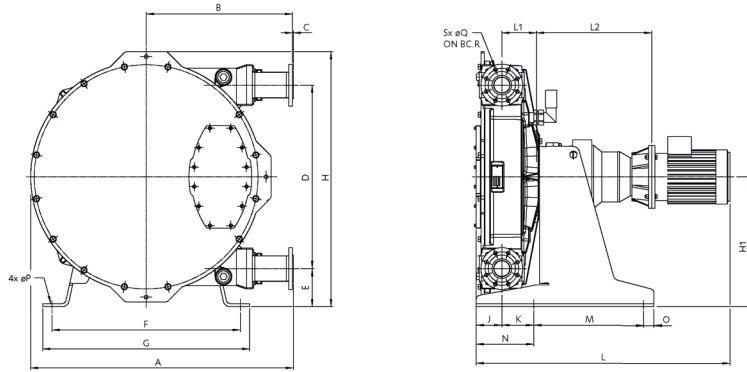
Veuillez consulter votre représentant Bredel pour tout fonctionnement à des températures inférieures ou supérieures.

La température ambiante permise dépend des capacités de la pompe et peut être d'autant plus limitée par les capacités ambiantes du réducteur..

## Matériaux de construction

	<b>Bredel 80</b>
Matière du flexible	CSM, Dosage-NR, EPDM, F-NBR, NBR, NBR for food, Transfert-NR
Corps	Fonte, ISO12944 - Catégorie C4M
Ensemble rotor	Fonte, ISO12944 - Catégorie C4M
Assemblage capot	Fonte, ISO12944 - Catégorie C4M
Supports et fixations	Acier galvanisé, Acier inoxydable 316
Châssis	Acier galvanisé, Acier inoxydable 316
Colliers de serrage de tuyau	Acier galvanisé, Acier inoxydable 316
Joints	Néoprène, Nitrile

## Bredel 80 : dimensions



Type	A	B	C	D	E	F	G	H	H1	J	K	Lmax	L1	L2max	M	N	O	ØP	ØQ	R	S
Bredel 80 (mm)	1257	700	4	876	182	900	990	1218	620	124	153	1351	166	582	525	275	50	22	18	160	8
Bredel 80 (po)	49,5	27,6	0,16	34,5	7,2	35,4	39	48	24,4	4,9	6	53,2	6,5	22,9	20,7	10,8	2	0,9	0,71	6,3	0,31
Tailles du connecteur										ANSI 150#				EN DIN				JIS			
Bredel 80										3"				80 mm				80 mm			

Clause de non-responsabilité : Les informations contenues dans ce document sont réputées exactes au moment de la mise sous presse, cependant Watson-Marlow Bredel BV décline toute responsabilité pour toute erreur éventuelle, et se réserve le droit de modifier ces informations sans préavis. Toutes les valeurs mentionnées aux présentes ont été obtenues en conditions contrôlées sur nos bancs d'essai. Les débits effectifs peuvent varier en raison des variations de température, de viscosité, de pression d'aspiration et de refoulement, et /ou de la configuration du système. APEX, DuCoNite, Bioprene et Bredel sont des marques déposées.

[wmfts.com/global](http://wmfts.com/global)



23 November 2023